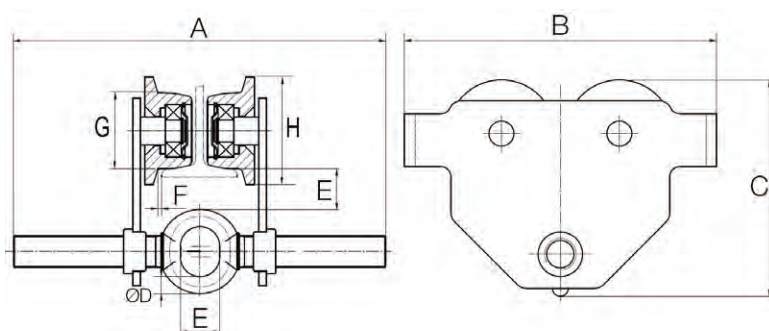


КАРЕТКА ДЛЯ ТАЛЕЙ РЕЗЬБОВАЯ



- подходит для IPE- и тавровых балок
- ширину тележки можно регулировать с помощью резьбового соединения
- подъемник крепится непосредственно к проушине тележки с крючка или с дужкой
- Директива ATEX 94/9 / EC и машинное оборудование Директива 2006/42 / EC
- Маркировка ATEX: Ex II 2 GD с IIC T4 IIIC T135 ° C
- Зона 1 и 2 (газ) и зоны 21 и 22 (пыль)
- 1000 - 10000 кг
- регулировка по ширине быстрая и легкая
- Не подвержены коррозии
- 1000 - 10000 кг
- защищенные подшипники
- колеса оснащены продолжительностью смазанные шариковые подшипники
- оборудована тормозными опорами
- краска с покрытием желтого цвета
- каждый товар доставляется с тестом свидетельство
- EN 13157



WLL	I/T-балка ширина	A	B	C	D	E	F	G	H	Мин. ра- диус по- ворота М	Вес	Код продукта
кг	mm	mm	mm	mm	mm	mm	mm	mm	mm		кг	
500	55-220	287	198	158	12.5	40	~3	55	80	0.5	5.0	SIVA05H
500	55-305	385	198	158	12.5	40	~3	55	80	0.5	5.4	SIVA05HL
1000	58-220	300	238	183	17	31	~3	68	96	0.7	8.8	SIVA10H
1000	58-305	388	238	183	17	31	~3	68	96	0.7	9.3	SIVA10HL
2000	66-220	304	277	208	20	31	~3	80	110	0.9	14.0	SIVA20H
2000	66-305	405	277	208	20	31	~3	80	110	0.9	14.8	SIVA20HL
3000	74-220	328	324	249	26	31	~3	100	132	1.2	23	SIVA30H
3000	74-305	429	324	249	26	31	~3	100	132	1.2	24.1	SIVA30HL
5000	90-220	359	373	296.5	28	40	~5	120	155	1.0	40.0	SIVA50H
5000	90-305	435	373	296.5	28	40	~5	120	155	1.0	41.1	SIVA50HL