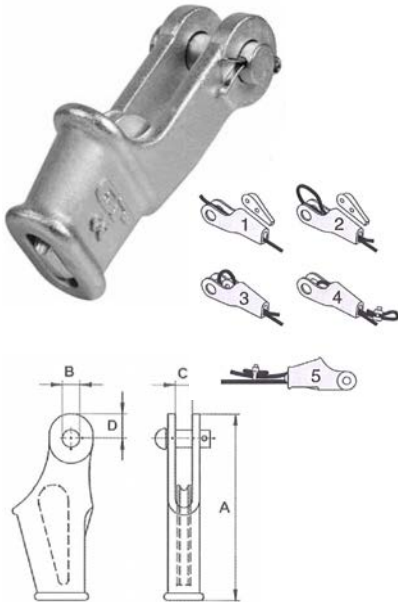


## КЛИНОВЫЕ ГНЁЗДА - ЗАЖИМЫ ДЛЯ ТРОСОВ ТИП 6413, ГРУЗОПОДЪЁМНЫЕ (ОСЬ СО ШПЛИНТОМ)

- одобрены для подъёма грузов
- поверхность оцинкована
- изготовлены согласно стандарта EN13411-6
- коэффициент запаса прочности – 5 : 1



Диаметр каната мм	Мин. разрывная нагрузка / тн	A мм	B мм	C мм	D мм	Вес кг	Код изделия
7 – 8	8	128	16	18	18	0,8	KII010
9 – 10	12	165	21	20	23	1,5	KII015
11 – 13	20	175	25	25	29	2,4	KII025
14 – 16	25	211	30	31	35	4,0	KII040
18 – 19	40	252	35	38	40	7,0	KII050
20 – 22	55	288	41	44	48	11,0	KII070
24 – 26	75	329	51	51	55	16,0	KII100
27 – 29	90	375	57	57	65	21,0	KII120
30 – 32	110	423	64	63	73	30,0	KII160
34 – 36	125	474	64	69	74	37,0	*KII136
37 – 39	150	527	70	76	77	51,0	*KII090
40 – 42	170	580	76	76	80	64,0	*KII042
43 – 48	225	650	89	89	100	96,0	*KII048
49 – 52	280	745	95	101	105	130,0	*KII052
54 – 58	360	785	108	114	125	180,0	*KII058
60 – 68	425	970	121	127	135	275,0	*KII068
72 – 76	460	1150	133	146	150	440,0	*KII076
81 – 86	625	1252	140	159	152	510,0	*KII086

\*Срок поставки на склад в Финляндии 3-4 недели

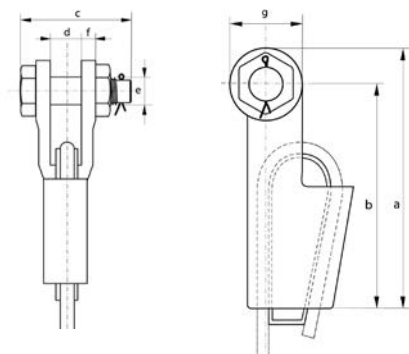
## КЛИНОВЫЕ ГНЁЗДА ДЛЯ ПОДЪЁМА ГРУЗОВ (ОСЬ С ГАЙКОЙ И ШПЛИНТОМ) ТИП 6423

- быстрый способ сделать вилочный концевик для каната
- одобрены для подъёма грузов
- поверхность оцинкована
- изготовлены согласно стандарта EN13411-6
- все размеры поставляются под заказ
- коэффициент запаса прочности – 5 : 1



Диаметр каната мм	Мин. разрывная нагрузка тн	A мм	B мм	C мм	D мм	E мм	F мм	G мм	Вес кг
7 – 8	8	128	110	76	18	16	9	36	0,8
9 – 10	12	165	142	91	20	20	11	46	1,5
11 – 13	20	175	146	109	25	25	12	57	2,4
14 – 16	25	211	176	133	31	30	15	70	4,0
18 – 19	40	252	212	145	38	35	16	80	7,0
20 – 22	55	288	240	161	44	41	19	95	11,0
24 – 26	75	329	274	189	51	50	22	110	16,0
27 – 29	90	375	310	208	57	57	25	130	21,0
30 – 32	110	423	350	226	63	63	28	146	30,0
34 – 36	125	474	400	233	69	65	28	148	37,0
37 – 39	150	527	450	246	76	70	30	153	51,0
40 – 42	170	580	500	256	76	77	33	160	64,0

Срок поставки на склад в Финляндии 3-4 недели



Под заказ также более дешёвые,  
крашеные клиновые замки.