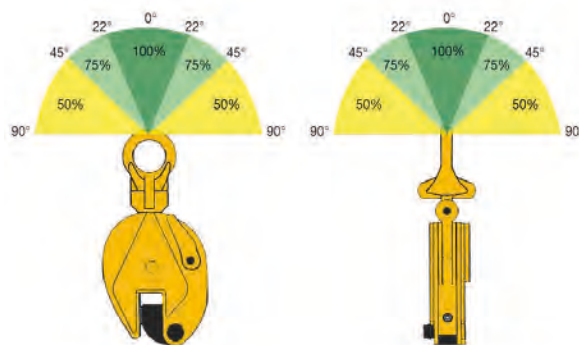
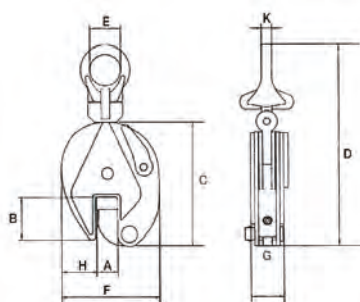


ЗАЖИМЫ ДЛЯ ВЕРТИКАЛЬНОГО ПОДЪЕМА И ПОВОРОТА



- для вертикального подъема и поворота стальных листов
- окрашенный
- в комплект поставки входит сертификат испытаний
- коэффициент безопасности 4: 1
- обратите внимание, что вес подъемного элемента должен составлять минимум 20% от максимального WLL.



WLL кг	Мин. WLL кг	Зона за- хвата мм	A мм	B мм	C мм	D мм	E мм	F мм	G мм	H мм	K мм	Тест на- грузка кН	Вес кг	Код продук- та
800	160	0 - 15	17	44	128	212	30	103	36	35	10	7,35	1,9	LTABT08
1000	200	0 - 20	22	63	167	295	48	138	50	51	12	14,7	4,5	LTABT10
2000	400	0 - 30	27	76	202	370	60	164	52	56	16	29,4	7,5	LTABT20
3000	600	0 - 30	32	85	237	418	65	193	78	59	20	44,1	14,8	LTABT30
5000	1000	0 - 50	55	90	262	480	76	232	90	59	20	73,5	23	LTABT45
8000	1600	0 - 45	45	112	330	600	85	263	100	77	22	117,6	37	LTABT80

ЗАХВАТЫ С ЗАПОРНЫМ КОЛЬЦОМ ДЛЯ ВЕРТИКАЛЬНОГО ПОДЪЕМА



- для вертикального подъема стальных листов
- запираение и открытие путем вытягивания кольца
- окрашенный
- коэффициент безопасности 4: 1
- обратите внимание, что вес подъемной детали должен составлять минимум 10% от максимального WLL.

WLL кг	Зона захвата мм	A мм	B мм	Q мм	D мм	Вес кг	Код продукта
2000	0 - 25	320	150	60	50	4,7	LTABT20RE
3000	0 - 30	340	180	70	40	10,7	LTABT30RE

блокировка и
открытие, потянув
за кольцо

